

Afwas apparatuur Medium droogzone met deur, EDR afwasmachines

ARTIKEL _____

MODEL _____

NAAM _____

SIS _____

AIA _____



535097 (NMDDRE5)

Medium droogzone, 530
m³/u, geïsoleerde
schuifdeur, voor EDR korven
transportmachine L>R en R>L

Omschrijving

Product Nr.

Modulaire droogzone van 560 mm, mechanisch en elektrisch gekoppeld aan de EDR korventransportmachine. Doorvoerrichting zowel van links > rechts als rechts > links. De droogzone maakt gebruik van gemengde interne en externe lucht, met een totale luchtstroom van 540 m³/u. Lage luchttemperatuur van 70°C, zodat energie bespaard wordt en het serviesgoed zonder gevaar afgenomen kan worden. Elektronische regeling voor een optimaal droogresultaat. Buisframe, inwendige beplating en deels de uitwendige beplating van roestvrijstaal AISI304. De uitwendige achterwand, bodemplaat en het bovenpaneel van roestvrijstaal AISI430. Geperste kamer met rondom afgeronde hoeken. Korventransport met roestvrijstalen geleiders en transport nokken. De droogzone met gebalanceerde schuifdeur, dubbelwandig en geïsoleerd uitgevoerd. De grote schuifdeur en de vlakke beplating maakt uitwendige en inwendige reiniging eenvoudig. IP25 beschermd en waterdicht.

Uitvoering

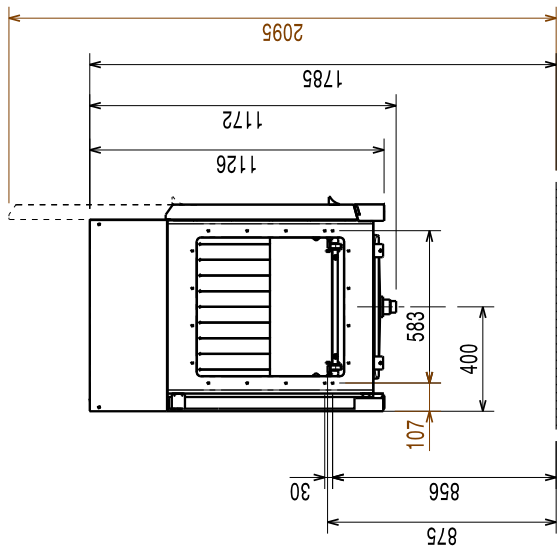
- Elektronische besturing voor een optimaal droogresultaat.
- De droogzone verwijdert vrijwel al het water van het serviesgoed door middel van een krachtige ventilator die droge lucht van buiten haalt en dat vermengd met de binnenlucht, met als resultaat droog serviesgoed met een temperatuur die laag genoeg is om vast te pakken.
- IP25 bescherming tegen waterstralen, kleine voorwerpen en kleine dieren (groter dan 6 mm).
- De doorvoerrichting is op locatie aan te passen en kan daardoor zowel van links naar rechts als van rechts naar links.
- De grote gebalanceerde schuifdeur geeft ruime toegang tot de binnenzijde. De dubbelwandige deur is geïsoleerd met geïnjecteerd schuim, voor versterking en reductie van geluid en warmteverlies.
- De unit voor plaatsing tussen de Dual-Rinse korven transportmachine en de afvoertafel of rollenbaan.

Constructie

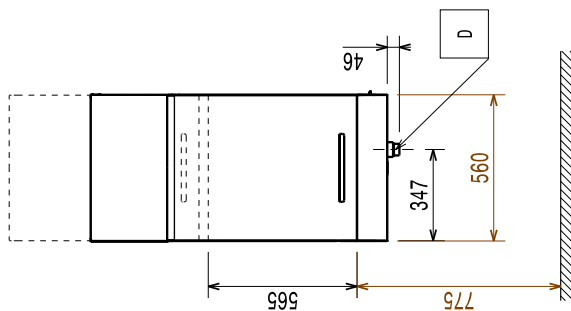
- De interne ruimte is geperst met rondom afgeronde hoeken, zonder interne leidingen en daardoor zonder lastig schoon te maken plekken.
- Alle belangrijke componenten zijn van roestvrijstaal AISI304: uitwendige front- en zijbeplating, inwendige ruimte, deur en het korven transport systeem.
- De unit is ontworpen op basis van modulariteit, voor eenvoudige koppeling zonder aanpassingen met de Dual-Rinse korven transportmachine, inclusief aansluitingen voor elektra, toevoer leidingwater, afvoerwater, zeep- en naspoelmiddel.

Goedkeuring

Front aanzicht

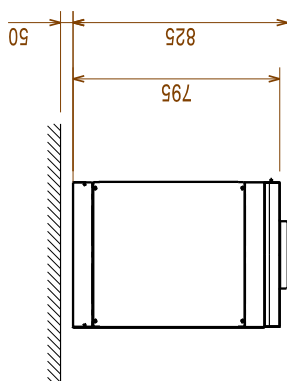


Zij aanzicht



- D = Afvoer
- EI = Elektrische aansluiting
- EO = Elektrische uitgang
- EQ = Equipotentiaal schroef
- ES = Elektrische signalering IN/UIT
- U = USB poort

Boven aanzicht



Elektra

Voltage	535097 (NMDDRE5)	380-415 V/3N ph/50 Hz
Elektrisch vermogen		4.4 kW
Droogzone, verwarmingselement		4.13 kW
Droogzone, ventilator vermogen		0.23 kW

Water

Afvoer aansluiting	50mm
---------------------------	------

Algemene gegevens

Lucht hoeveelheid	540 m ³ /u
Lucht temperatuur	70 °C
Externe afmetingen, lengte	560 mm
Externe afmetingen, breedte	825 mm

Alleen voor transport kan de breedte van de droogzone gereduceerd worden tot 795 mm door de deurgrepen te verwijderen.

Externe afmetingen, hoogte 1172 mm

Hoogte met geopende deur 2095 mm

Invoer opening, breedte 530 mm

Invoer opening, hoogte 490 mm

Gewicht, netto 57 kg

Transport gewicht 69 kg

Transport hoogte 1310 mm

Transport breedte 910 mm

Transport lengte 610 mm

Transport volume 0.73 m³

Referentie normering gebruikt voor het bepalen van het geluidsniveau: IEC60335-2-58 annex AA.

Duurzaamheid

Geluidsniveau	<62 dBA
----------------------	---------

Optionele accessoires

- BODEMSCHAP, vlak, met afvoer opening, voor plaatsing onder medium droogzone PNC 863228
- BODEMROOSTER, voor plaatsing onder medium droogzone PNC 863229
- POOTSTEL voor lange rollenbaan of koordenband, bij koppeling aan de hangende medium droogzone van de korventransportmachine PNC 865477